



ETA-Danmark A/S
Göteborg Plads 1
DK-2150 Nordhavn
Tel. +45 72 24 59 00
Fax +45 72 24 59 04
Internet www.etadanmark.dk

Benannt gemäß Artikel 29 der
Verordnung (EU) Nr. 305/2011 des
Europäischen Parlaments und des
Rates vom 9. März 2011

MITGLIED DER EOTA



Europäische Technische Bewertung ETA-15/0869 vom 12/01/2016

Allgemeiner Teil

Technische Bewertungsstelle zur Erteilung der ETA und benannt nach Artikel 29 der Verordnung (EU) Nr. 305/2011: ETA-Danmark A/S

Handelsname des
Bauprodukts:

ROKU® System IWM III Plus

Produktfamilie, zu der das
obige Konstruktionsprodukt
gehört:

Hochwirksamer intumeszierender Baustoff zur Abdichtung
von Durchbrüchen

Hersteller:

Rolf Kuhn GmbH
Jägersgrund 10
D-57339 Erndtebrück / Deutschland
Tel. + 49 2753 5945-0
Fax +49 2753 5945-52
Internet www.kuhn-brandschutz.com

Herstellungsbetrieb:

Rolf Kuhn GmbH, Jägersgrund 10, 57339 Erndtebrück /
Deutschland

Diese Europäische
Technische Bewertung
enthält:

29 Seiten einschließlich 9 Anlagen, die Bestandteil dieses
Dokuments sind

Diese Europäische
Technische Bewertung wird
in Übereinstimmung mit der
Verordnung (EU) Nr.
305/2011 ausgestellt, auf der
Grundlage von:

Leitlinie für die Europäische technische Bewertung von
„Brandschutzprodukte zum Abdichten und Verschließen
von Fugen und Öffnungen und zum Aufhalten von Feuer
im Brandfall“, ETAG 026 Teil 2: „Abschottungen“,
verwendet als Europäisches Bewertungsdokument (EAD)
gemäß Artikel 66 Absatz 3 der EU-Verordnung Nr.
305/2011.

Diese Version ersetzt:

-

Übersetzungen der vorliegenden Europäischen technischen Bewertung in andere Sprachen sollten voll und ganz dem ausgestellten Originaldokument entsprechen und als solche gekennzeichnet sein.

Die Vervielfältigung der vorliegenden Europäischen technischen Bewertung, einschließlich deren Übertragung auf elektronischem Weg, hat vollständig zu erfolgen (mit Ausnahme der vorgenannten vertraulichen Anlage/n). Mit dem schriftlichen Einverständnis der TAB Stelle, die die Technische Bewertung ausgestellt hat, können jedoch auch auszugsweise Kopien erstellt werden. Jede auszugsweise Kopie ist als solche kenntlich zu machen.

II SPEZIEFISCHER TEIL DER EUROPÄISCH TECHNISCHEN BEWERTUNG

1 Technische Beschreibung des Produkts und der Verwendung

Technische Beschreibung des Produkts

Das ROKU® System IWM III plus besteht aus dem hochwirksamen intumeszierenden Baustoff „ROKU® Strip“ gemäß ETA - 10/0117, mit einer Breite von 50 mm und einer Dicke von 2 mm, das in einer oder mehreren Lagen um das Rohr bzw. um die Isolierung gewickelt wird. Das ROKU® System IWM III plus wird in Öffnungen in Wänden oder Decken mit Brandschutzanforderungen als Abschottung von Rohren, die durch Beton- oder Porenbetonwände, Mauerwerk, leichte Trennwände, Schachtwände oder Massivdecken geführt werden, eingesetzt. Das System wird in die runde Bauteilöffnung bündig zur Bauteiloberfläche eingebaut. Im Brandfall dehnt sich das intumeszierende Material mit hohem Blähdruck aus und dichtet so die Öffnung hermetisch gegen Feuer und Rauch ab. Die erforderliche Gesamtdicke der Abschottung richtet sich nach dem Rohrdurchmesser und der Feuerwiderstandsdauer, die anhand der Anzahl der Lagen erreicht, die um das Rohr gewickelt werden.

Die Angabe der beabsichtigten Verwendung entspricht dem geltenden Europäischen Bewertungsdokument.

Das Bauprodukt ROKU® System IWM III plus mit dem Baustoff „ROKU® Strip“ ist zur Verwendung als Rohrabschottung in Massivwänden aus Beton-, Porenbeton oder Mauerwerk, in leichten Trennwänden, Schachtwänden oder in Massivdecken aus Beton oder Porenbeton vorgesehen, die einer Brandschutzklassifizierung unterliegen.

Die Abschottung verhindert die Übertragung von Hitze und die Ausbreitung des Feuers im Brandfall. Siehe Anlage 1 für eine detaillierte Spezifizierung des vorgesehenen Anwendungsbereiches.

Tabelle 1 – Komponenten der geprüften Abschottungen

Produkttyp	Handelsname
Flexibler intumeszierender Streifen mit einer Nenndicke von 2 mm und einer Breite von 50 mm	ROKU® Strip
Mineralwollplatte „Hardrock 040“ oder „Hardrock II“, vorbeschichtet mit $\geq 0,5$ mm (Trockenschichtdicke) ROKU® MFC airless auf der Platenoberfläche. Mindestrohddichte 150 kg/m^3	ROKU® MFP

Produkttyp	Handelsname
und Schmelzpunkt $\geq 1000^\circ\text{C}$, Plattendicke ≥ 50 mm	
Ablativ wirkende Brandschutzbeschichtung	ROKU® MFC airless oder TV
Isolierungen	
Flexible geschlossenzellige Polyethylenisolierung in Form von Schläuchen, Dicke ≤ 4 mm, Rohddichte $\geq 30 \text{ kg/m}^3 \leq 40 \text{ kg/m}^3$	Thermafex Thermacompact TF oder gleichwertig
Flexible geschlossenzellige Elastomerschaumisolierung (FEF) in Schlauchform, Isolierdicke 7 mm - 31,5 mm, Toleranz $\pm 2,5$ mm.	Armacell AF/Armafex oder gleichwertig

Detaillierte Informationen und Angaben zu den geprüften Abschottungen sind den Anlagen 1 bis 9 zu entnehmen.

Die in Abschnitt 3 angegebenen Leistungsparameter beziehen sich ausschließlich auf diese Abschottungen (z.B. im Hinblick auf die Lage und Anordnung der Installationen in der Abschottung und die Art sowie Lage der Unterstützungen).

Die Methoden zur Prüfung und Bewertung, auf denen die vorliegende Europäische Technische Bewertung basiert, führen zu der Annahme einer Lebensdauer von mindestens 10 Jahren für des ROKU® System IWM III plus.

Die Angaben über die Nutzungsdauer können nicht als Garantie des Herstellers ausgelegt werden sondern sind lediglich als Hilfsmittel zur Auswahl des richtigen Produkts im Hinblick auf die zu erwartende wirtschaftlich angemessene Nutzungsdauer des Bauwerks zu betrachten.

3 Leistung des Produktes und Verweise auf die Methoden, die für ihre Beurteilung verwendet wurden

Eigenschaft	Bewertung der Eigenschaften										
3.2 Sicherheitshinweise im Brandfall (BWR 2)											
Brandverhalten	Die Komponenten des ROKU® System IWM III plus und dessen einzelne Produktbestandteile sind geprüft bzw. entsprechend ihrem Brandverhalten nach EN 13501-1 eingestuft worden.										
	<table border="1"> <thead> <tr> <th>Komponenten</th> <th>Klassifizierung nach EN 13501-1</th> </tr> </thead> <tbody> <tr> <td>ROKU® Strip</td> <td>E</td> </tr> <tr> <td>ROKU® MFC airless oder TV</td> <td>E</td> </tr> <tr> <td>ROKU® MFP</td> <td>F</td> </tr> <tr> <td>Mineralfaserplatte mit einer Rohdichte von 150 kg/m³</td> <td>A1</td> </tr> </tbody> </table>	Komponenten	Klassifizierung nach EN 13501-1	ROKU® Strip	E	ROKU® MFC airless oder TV	E	ROKU® MFP	F	Mineralfaserplatte mit einer Rohdichte von 150 kg/m ³	A1
Komponenten	Klassifizierung nach EN 13501-1										
ROKU® Strip	E										
ROKU® MFC airless oder TV	E										
ROKU® MFP	F										
Mineralfaserplatte mit einer Rohdichte von 150 kg/m ³	A1										
Feuerwiderstand	<p>ROKU® System IWM III plus wird, wenn es wie im Anhang 1-9 beschrieben als Abschottungen in mindestens 100 mm dicken Wänden aus Beton, Porenbeton, Mauerwerk bzw. Leichten Trennwänden sowie Schachtwänden verwendet wird, gemäß EN 13501-2 als EI 60-120 klassifiziert.</p> <p>ROKU® System IWM III plus wird, wenn es wie im Anhang 1-9 beschrieben als Abschottungen in mindestens 150 mm dicken Massivdecken verwendet wird, gemäß EN 13501-2 als EI 60-240 klassifiziert.</p>										
3.3 Hygiene, Gesundheit, Umweltschutz (BWR 3)											
Einfluss auf die Luftqualität	Das Erzeugnis enthält/emittiert keinerlei Stoffe, die nach TR 034, Fassung von März 2012, als gefährlich anerkannt sind										
3.7 Nachhaltige Nutzung der natürlichen Ressourcen (BWR 7)	Keine Leistung festgestellt										

*Zusätzlich zu den spezifischen Bestimmungen im Bezug auf gefährliche Stoffe in dieser europäisch technischen Bewertung können sich weitere Anforderungen an die Produkte im Geltungsbereich (z.B. umgesetzte europäische Gesetzgebung und nationale Rechts- und Verwaltungsvorschriften) ergeben. Um die Bestimmungen der Bauproduktenverordnung zu erfüllen, müssen diese Anforderungen dort, wo sie zutreffen, eingehalten werden.

3.9 Allgemeine Aspekte

Die Überprüfung der Haltbarkeit ist Teil der Prüfung der wesentlichen Merkmale. Das ROKU® System IWM III plus kann in Verbindung mit Mineralfaserplatten als Endanwendungen in die Nutzungskategorie Y2 und ohne Mineralfaserplatten in die Nutzungskategorie X

eingestuft werden, ohne dass signifikante Änderungen der für den Brandschutz relevanten Eigenschaften zu erwarten sind.

Da die Anforderungen für Typ Y2 erfüllt werden, sind auch die Anforderungen für Typ Z1 und Z2 erfüllt.

Es wird angenommen, dass:

- Schäden an der Abschottung entsprechend repariert werden;
- durch den Einbau der Abschottung die Standsicherheit des angrenzenden Bauteils – auch im Brandfall – nicht beeinträchtigt wird;
- die Befestigung der Abschottungen an angrenzenden Bauteilen nach den einschlägigen Regeln erfolgt, so dass im Brandfall eine zusätzliche mechanische Belastung nicht auftreten kann.
- die Befestigung der Leitungen über die geforderte Feuerwiderstandsdauer gewährleistet ist, und
- Pneumatische Rohrpostsysteme, Druckluftsysteme usw. im Brandfall durch zusätzliche Maßnahmen abgeschaltet werden.

Europäisch Technischen Bewertung erforderlich ist.

Die vorliegende Europäische Technische Bewertung erstreckt sich nicht auf Risiken im Zusammenhang mit dem Austritt von gefährlichen Flüssigkeiten oder Gasen durch Rohrschäden im Brandfall, noch belegt sie die Verhinderung einer Übertragung des Brandes über den Wärmetransport über das Medium im Inneren der Rohrleitungen.

Die Brandübertragung nach unten, verursacht durch brennend abtropfendes Material, dass durch ein Rohr hindurch in tiefer gelegene Geschosse fällt, wird im Rahmen dieser Europäisch Technischen Bewertung nicht betrachtet (siehe EN 1366-3:2009, Punkt 1).

Die Beurteilung der Dauergebrauchstauglichkeit berücksichtigt nicht mögliche Auswirkungen auf die Abschottung durch die Permeation der Medien durch die Rohrwandung hindurch.

Die Verhinderung von Zerstörungen an der Abschottung oder den angrenzenden, raum-abschließenden Bauteilen, hervorgerufen durch temperaturbedingte Zwangskräfte im Brandfall, sind mit dieser Bewertung nicht nachgewiesen. Diesem ist bei der Planung der Rohrleitungsanlage Rechnung zu tragen.

Die Europäisch Technische Bewertung wurde für das Produkt auf der Grundlage abgestimmter Daten / Informationen erteilt, die bei ETA-Danmark hinterlegt sind und der Identifizierung des beurteilten und bewerteten Produkts dienen. Änderungen am Produkt oder am Herstellungsverfahren, die dazu führen könnten, dass die hinterlegten Daten und Informationen nicht mehr korrekt sind, sind vor ihrer Einführung ETA Danmark mitzuteilen.

ETA-Danmark wird darüber entscheiden, ob sich solche Änderungen auf die Europäische Technische Bewertung auswirken oder nicht, und gegebenenfalls feststellen, ob eine zusätzliche Beurteilung oder eine Änderung der

4 Beurteilung und Prüfung der Leistungsbeständigkeit (AVCP)

4.1 AVCP system

Gemäß Entscheidung 1999/454/EG der Europäischen Kommission, in der Fassung 2001/596/EG, ist das System (sind die Systeme) der Prüfung und Verifizierung der Leistungsbeständigkeit (s. Anhang V zu EU-Verordnung Nr. 305/2011) 1.

5 Technische Details, die notwendig für die Umsetzung des AVCP System sind, wie sie in der geltenden EAD vorgesehen sind.

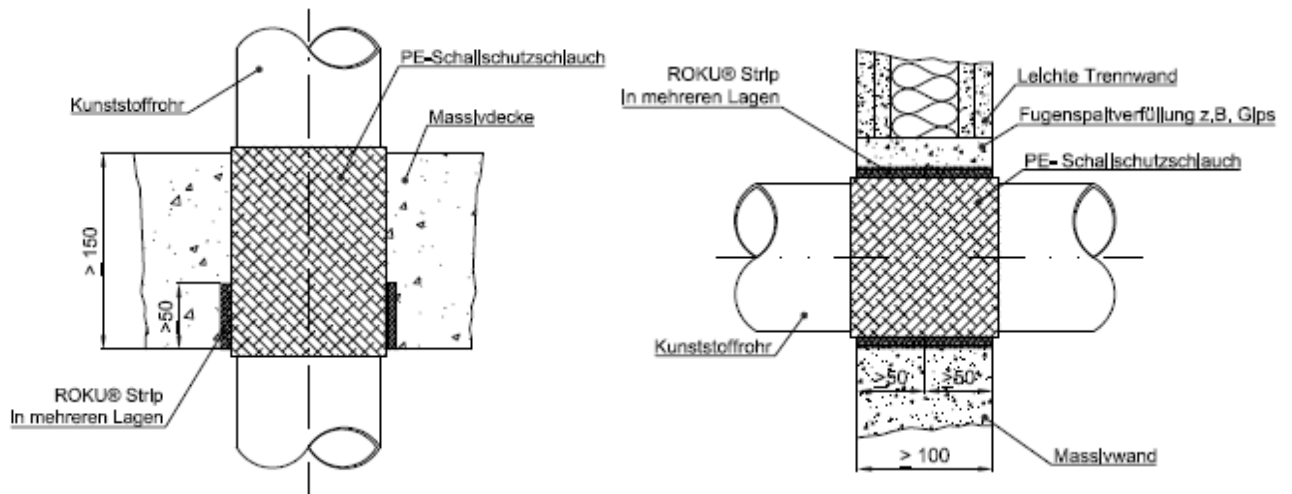
Die technischen Details, die für die Implementierung des AVCP-Systems erforderlich sind, sind im Kontrollplan festgelegt, der bei ETA-Danmark hinterlegt wurde, bevor die CE-Kennzeichnung des Produktes erfolgt ist.

Ausgestellt in Kopenhagen am 2016-01-12 von



Thomas Bruun
Geschäftsführer, ETA-Danmark

Anlage 1 Produktdetails, Definitionen und Spezifizierung der vorgesehenen Verwendung



ROKU® System IWM III plus

Produkt und Leistung von ROKU® System IWM III plus:

Hersteller	Beschreibung	
Rolf Kuhn GmbH Jägersgrund 10 57339 Erndtebrück Germany	ROKU® Strip	
Eigenschaft	Werte	Methode
Dichte	1200 kg/m ³ ± 10%	
Gehalt an nicht flüchtigen Anteilen	<1%	
Masseverlust durch Erhitzen	49,0-63%	geprüft bei 550°C über 30 Min.
Abmessungen	Stärke 1,0-8,0 mm Breite 5-3200 mm	
Expansionsrate	18-38 (Nennstärke 1,5)	geprüft bei 550°C über 30 Min. mit Belastung von oben

Produkt und Leistung von ROKU® MFC und MFP siehe Tabelle 1.

Vorgesehene Verwendung:

Die Rohrabschottung „ROKU® System IWM III plus“ ist dazu bestimmt, die brandschutztechnischen Eigenschaften von Massivwänden, leichten Trennwänden, Schachtwänden und von Massivdecken, an den Stellen, an denen Öffnungen zur Durchführung von Kunststoffrohren hergestellt wurden, vorübergehend oder ständig gegen den Durchtritt von Feuer und Rauch in einem Brandfall zu schützen.

Die Rohrabschottung „ROKU® System IWM III plus“ kann nur in solchen raumabschließenden Bauteilen eingesetzt werden, wie sie in der folgenden Tabelle spezifiziert sind.

Bauteil	Aufbau
Leichte Trennwände	<ul style="list-style-type: none"> Holz- oder Stahlständer, die von beiden Seiten mit mindestens 2 Lagen ($\geq 12,5$ mm) aus Platten der Klassifizierung A2-s1, d0 od. A1 gem. EN 13501-1 bekleidet sind bei Leichten Trennwänden mit Holzständern sollte ein Mindestabstand von 100 mm von der Abschottung zum nächsten Holzständer eingehalten werden. Der Hohlraum zwischen Abschottung und Holzständer ist mit einer Isolierung von mindestens 100 mm mit Klassifizierung A1 oder A2 gem. EN 13501 – 1 zu füllen; Mindestdicke 94 mm; Klassifizierung nach EN 13501 – 2 : $\geq EI 90$; die vorliegende Europäische Technische Bewertung gilt nicht für Sandwichbauweise bzw. Leichtbauwände, bei denen die Ständer nicht auf beiden Seiten bekleidet sind. Durchführungen von Rohren sollten in solchen Konstruktionen von Fall zu Fall geprüft werden.
Massivwände	<ul style="list-style-type: none"> Porenbeton, Beton, Mauerwerk; Mindestdicke 100 mm; Massivwände müssen gem. EN 13501 – 2 für die erforderliche Feuerwiderstandsdauer klassifiziert sein
Schachtwände	<ul style="list-style-type: none"> Stahlprofil, von einer Seite mit mindestens 2 Plattenlagen (Mindeststärke 20 mm) bekleidet; Mindestdicke 2 x 20 mm; Klassifizierung gem. EN 13501 – 2: $\geq EI 90$
Massivdecken	<ul style="list-style-type: none"> Porenbeton, Beton, Mindestrohddichte 550 kg/m³; Mindestdicke 150 mm; Massivwände müssen gem. EN 13501 – 2 für die erforderliche Feuerwiderstandsdauer klassifiziert sein

Die Rohrabschottung „ROKU® System IWM III plus“ kann nur so montiert werden, wie sie in den folgenden Tabellen vorgegeben ist. Andere Installationen oder Unterkonstruktionskonstruktionen dürfen nicht durch die Abschottung geführt werden.

Durchgeführtes Element	Konstruktionsmerkmale zum Einbau von Rohrdurchführungen in Massivwänden und leichten Trennwänden
Kunststoffrohre	<ul style="list-style-type: none"> PVC – U Rohre nach EN ISO 1452-1 oder EN ISO 15493 und DIN 8061 / DIN 8062 mit Durchmesser und Wandstärke, wie in den folgenden ETA-Anlagen festgelegt PE – HD Rohre nach EN 1519 – 1 oder EN ISO 15494 und DIN 8074 / DIN 8075 mit Durchmesser und Wandstärke, wie in den folgenden ETA-Anlagen festgelegt PP Rohre nach EN ISO 15494 und DIN 8077 / DIN 8078 mit Durchmesser und Wandstärke, wie in den folgenden ETA-Anlagen festgelegt Wavin Si Tech Rohre vom Hersteller „Wavin GmbH“ oder analoge, mit Durchmesser und Wandstärke, wie in den folgenden ETA-Anlagen festgelegt Alpex F 50 Profi und Alpex L Rohre vom Hersteller „Fränkische Rohrwerke Geb. Kirchner GmbH & Co KG“ oder analoges Produkt mit Durchmesser und Wandstärke wie in den folgenden Anhängen der ETA festgelegt
	<ul style="list-style-type: none"> Uponor MLC pipe white (alter Handelsname Unipipe Mehrschichtverbundrohr) Rohre vom Hersteller „Uponor GmbH“ oder analoges Produkt mit Durchmesser und Wandstärke wie in den folgenden Anhängen der ETA festgelegt aquatherm green pipe MS (alter Handelsname Fusiotherm Stabiverbund) Rohre vom Hersteller „aquatherm GmbH“ oder analoges Produkt mit Durchmesser und Wandstärke

Durchgeführtes Element	Konstruktionsmerkmale zum Einbau von Rohrdurchführungen in Massivwänden und leichten Trennwänden
	wie in den folgenden Anhängen der ETA festgelegt

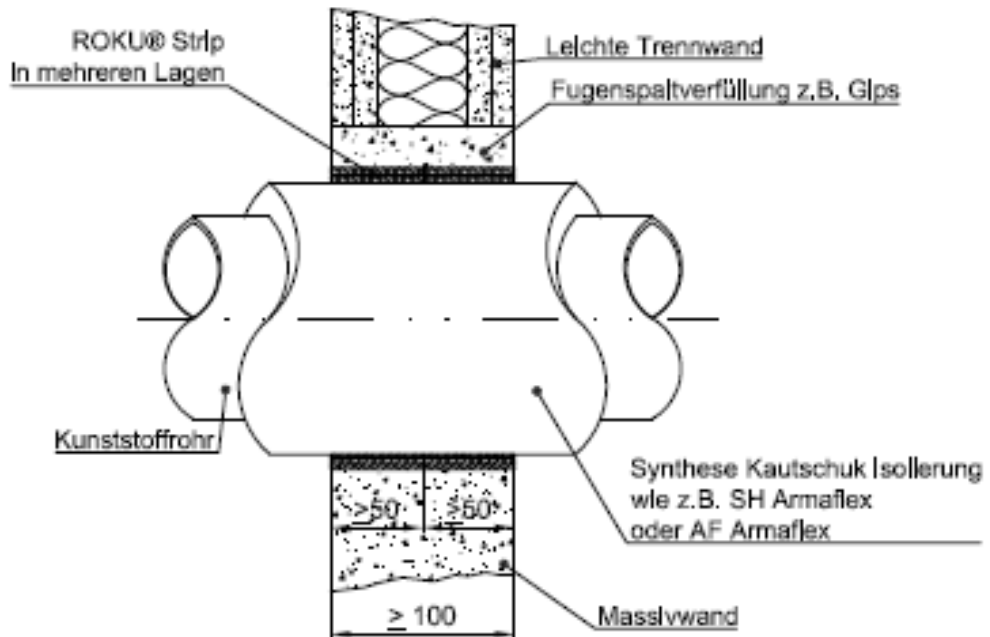
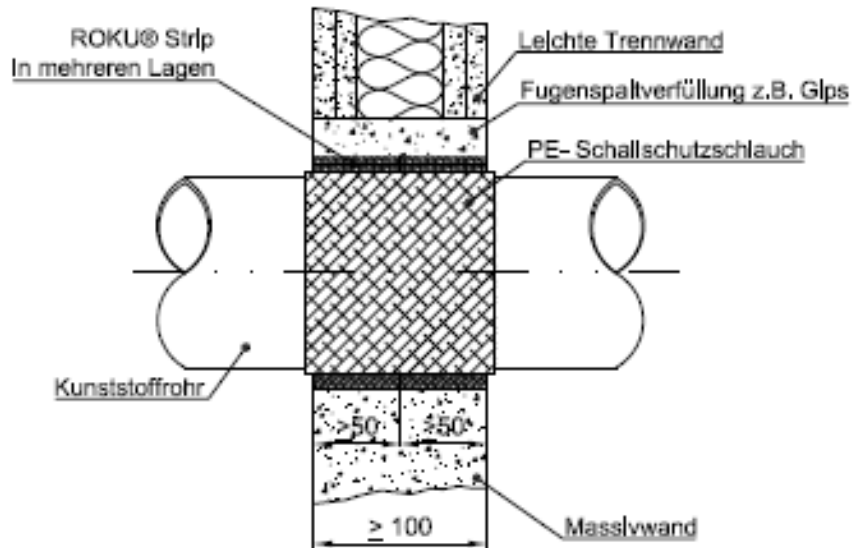
Durchgeführtes Element	Konstruktionsmerkmale zum Einbau von Rohrdurchführungen im ROKU® System MFS
Kunststoffrohre	<ul style="list-style-type: none"> • PVC – U Rohre nach EN ISO 1452-1 oder EN ISO 15493 und DIN 8061 / DIN 8062 mit Durchmesser und Wandstärke, wie in den folgenden ETA-Anlagen festgelegt • PE – HD Rohre nach EN 1519 – 1 oder EN ISO 15494 und DIN 8074 / DIN 8075 mit Durchmesser und Wandstärke, wie in den folgenden ETA-Anlagen festgelegt • PP – Rohre nach EN ISO 15494 und DIN 8077 / DIN 8078 mit Durchmesser und Wandstärke, wie in den folgenden ETA-Anlagen festgelegt

Durchgeführtes Element	Konstruktionsmerkmale zum Einbau von Rohrdurchführungen in Schachtwandkonstruktionen
Kunststoffrohre	<ul style="list-style-type: none"> • PVC – U Rohre nach EN ISO 1452-1 oder EN ISO 15493 und DIN 8061 / DIN 8062 mit Durchmesser und Wandstärke, wie in den folgenden ETA-Anlagen festgelegt • PE – HD Rohre nach EN 1519 – 1 oder EN ISO 15494 und DIN 8074 / DIN 8075 mit Durchmesser und Wandstärke, wie in den folgenden ETA-Anlagen festgelegt • PP – Rohre nach EN ISO 15494 und DIN 8077 / DIN 8078 mit Durchmesser und Wandstärke, wie in den folgenden ETA-Anlagen festgelegt

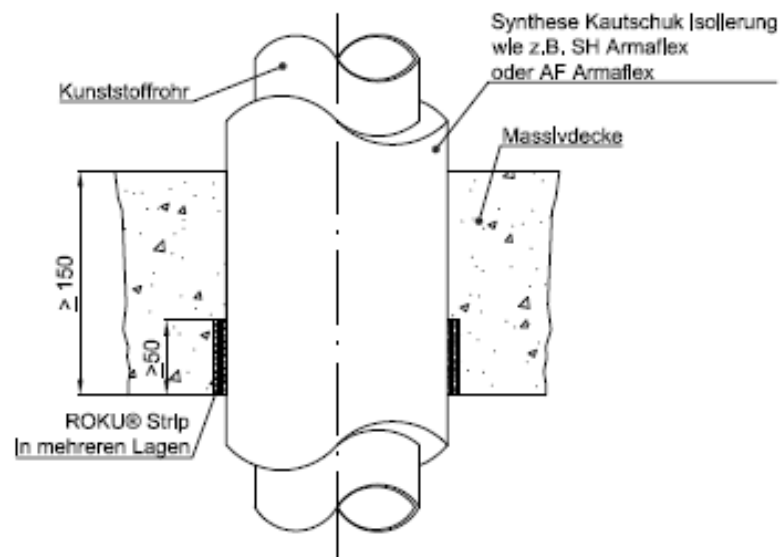
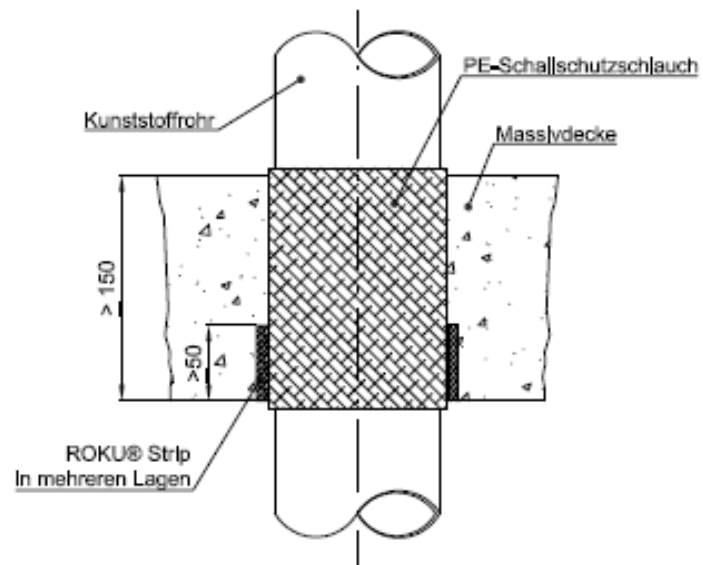
Durchgeführtes Element	Konstruktionsmerkmale zum Einbringen von Rohrdurchführungen in Massivdecken
Kunststoffrohre	<ul style="list-style-type: none"> • PVC – U Rohre nach EN ISO 1452-1 oder EN ISO 15493 und DIN 8061 / DIN 8062 mit Durchmesser und Wandstärke, wie in den folgenden ETA-Anlagen festgelegt • PE – HD Rohre nach EN 1519 – 1 oder EN ISO 15494 und DIN 8074 / DIN 8075 mit Durchmesser und Wandstärke, wie in den folgenden ETA-Anlagen festgelegt • PP – Rohre nach EN ISO 15494 und DIN 8077 / DIN 8078 mit Durchmesser und Wandstärke, wie in den folgenden ETA-Anlagen festgelegt • Wavin Si Tech Rohre vom Hersteller „Wavin GmbH“ oder analoges Produkt mit Durchmesser und Wandstärke, wie in den folgenden ETA-Anlagen festgelegt • Geberit Silent PP – Rohre vom Hersteller „Geberit Vertriebs GmbH“ oder analoges Produkt mit Durchmesser und Wandstärke, wie in den folgenden ETA-Anlagen festgelegt • Polokal NG – Rohre vom Hersteller „Poloplast GmbH & Co KG“ oder analoges Produkt mit Durchmesser und Wandstärke, wie in den folgenden ETA-Anlagen festgelegt • Rehau Raupiano – Rohre vom Hersteller „Rehau AG & Co.“ oder analoges Produkt mit Durchmesser und Wandstärke, wie in Anhang der ETA festgelegt • Alpex F 50 Profi und Alpex L – Rohre vom Hersteller „Fränkische Rohrwerke Geb. Kirchner GmbH & Co KG“ oder analoges Produkt mit Durchmesser und Wandstärke wie in den folgenden Anhängen der ETA festgelegt • Uponor MLC pipe white (alter Handelsname Unipipe Mehrschichtverbundrohr) Rohre vom Hersteller „Uponor GmbH“ oder analoges Produkt mit Durchmesser und Wandstärke, wie in den folgenden ETA-Anlagen festgelegt • Aquatherm green pipe MS (alter Handelsname Fusiotherm Stabiverbundrohr) Rohre vom Hersteller „aquatherm GmbH“ oder analoges Produkt mit Durchmesser und Wandstärke, wie in den folgenden ETA-Anlagen festgelegt

Anhang 2 Detaillierte Angaben zur Bestätigung des Feuerwiderstands

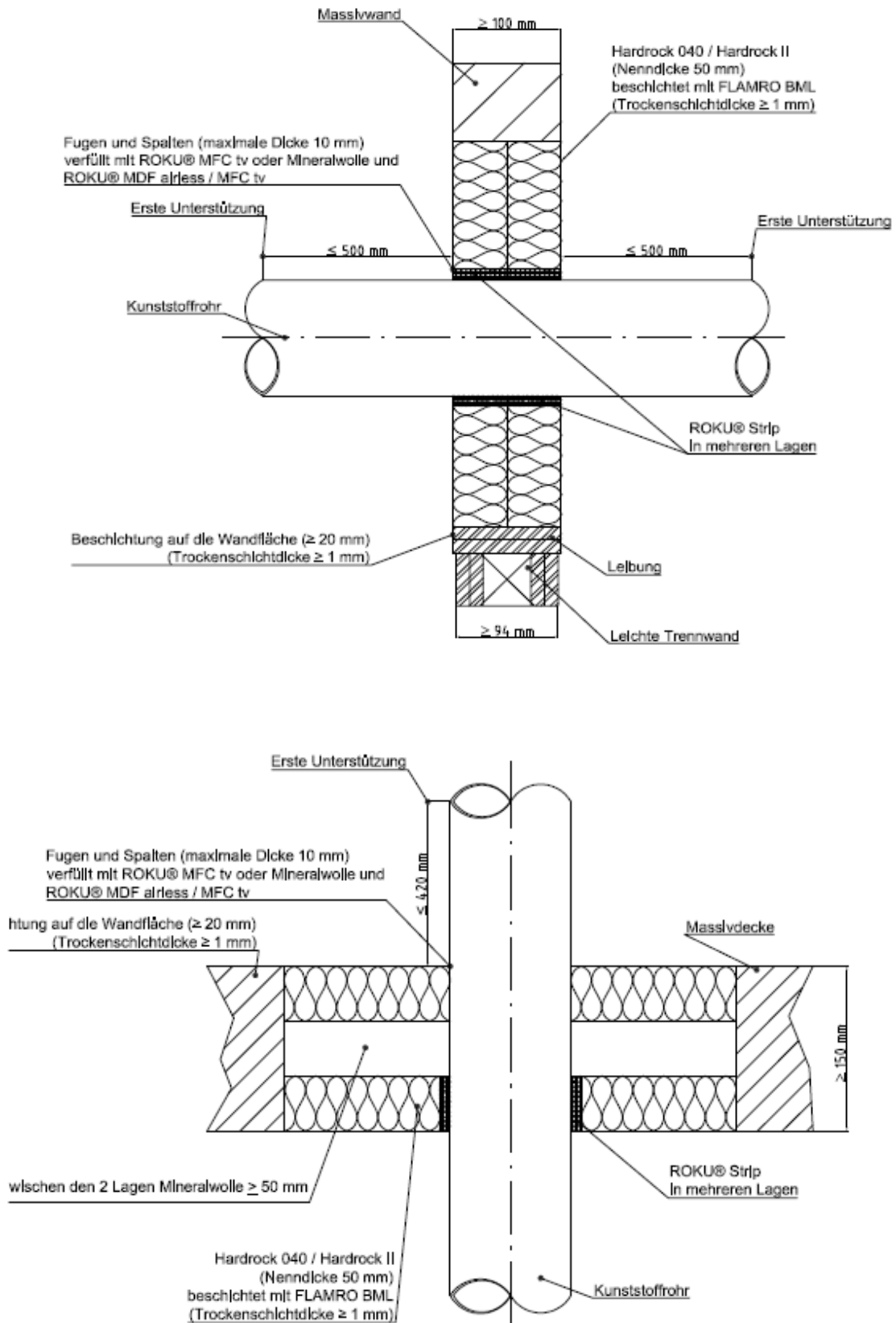
Installation in Leichten Trennwänden oder in Massivwänden mit oder ohne zusätzliche Rohrisolierung



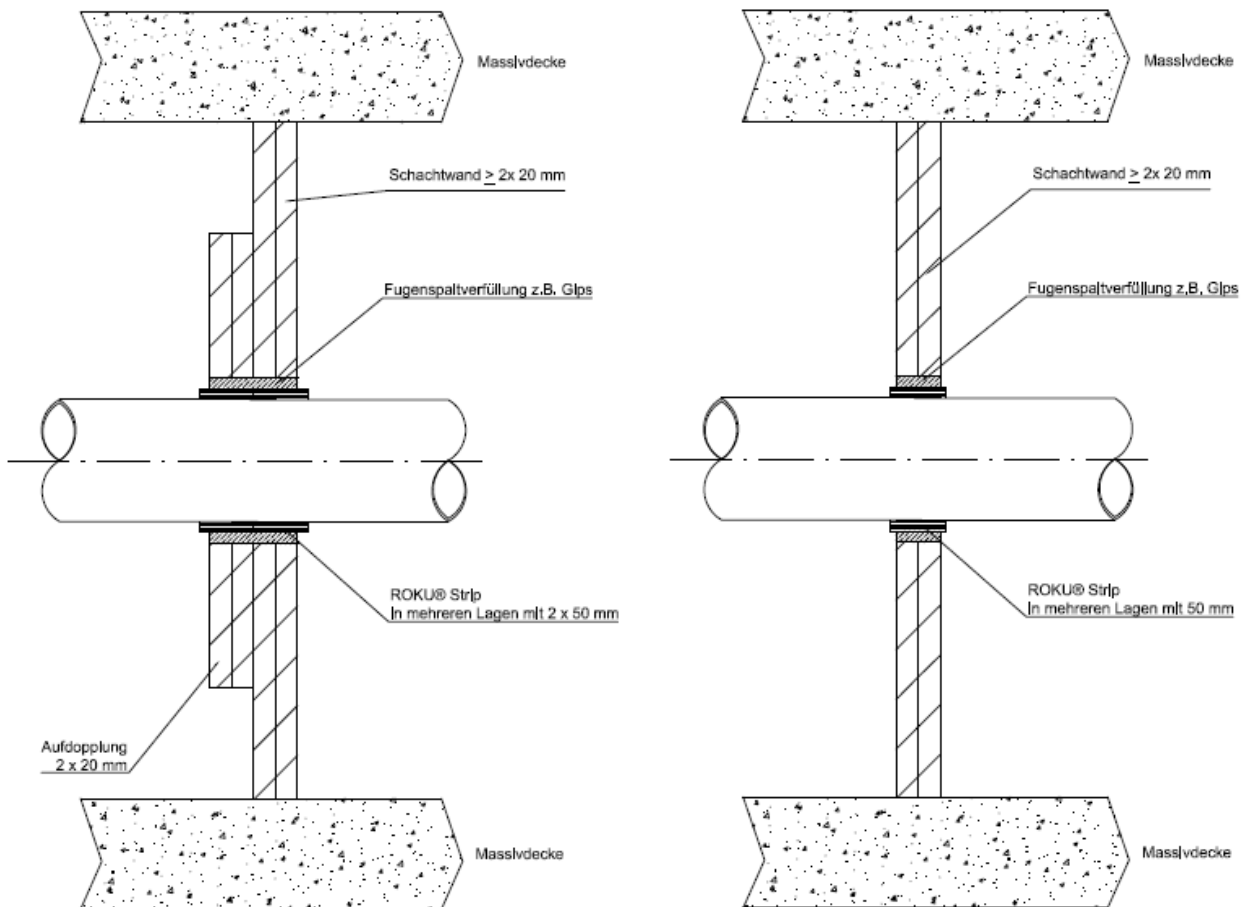
Installation in Massivdecken mit und ohne zusätzliche Rohrinsolierung



Installation im ROKU® System MFS ohne zusätzliche Rohrinsolierung



Einbau in Schachtwänden mit oder ohne zusätzliche Rohrinsolierung



Anhang 4**Beschreibung des Einbaus zum Erhalt des Feuerwiderstands in mindestens 100 mm dicken Wänden**

Nachfolgendes gilt für Abschottungen in Wänden mit den aufgeführten Merkmalen:

Wände müssen entsprechend EN 13501-2 klassifiziert sein

Mindestwandstärke 100 mm

Wände müssen aus Beton, Porenbeton, Mauerwerk bestehen oder als Leichte Trennwand ausgebildet sein

Bei Leichten Trennwänden müssen beidseitig mindestens 2 Platten montiert werden, die Gesamtstärke der Platten muss auf jeder Seite mindestens 25 mm betragen

Bei Leichten Trennwänden mit Holzständern müssen mindestens zwei Platten auf jeder Seite angebracht werden, die Gesamtdicke der Platten auf jeder Seite muss mindestens 25 mm betragen. Der Mindestabstand der Rohrdurchführung zum nächsten Holzständer muss mindestens 100 mm betragen. Dieser Zwischenraum muss mit einer Isolierung der Baustoffklasse A1 oder A2 nach EN 13501-1 ausgefüllt werden

Die Rohre dürfen nur rechtwinklig durch die Wand geführt werden

Durchführungen nur als Einzeldurchführungen.

Die Mindestlänge der AF/Armaflex Rohrisolierung muss beidseitig der Wand mindestens 350 mm betragen

Die Rohrisolierung muss ohne Unterbrechung durch die Abschottung geführt werden

Die Ringspaltbreite zwischen Rohr und Wand darf 10 mm bis 50 mm betragen

Die Rohre können mit einer Schallschutzisolierung auf PE-Basis mit einer Dicke ≤ 4 mm versehen werden

Installationsart	Beschreibung
Rohre	PVC-U Rohre nach EN 1452-1
Isolierung (sofern lt. Tabelle vorgeschrieben)	4 mm PE-Schallschutzschlauch (z.B. Thermacompact TF) Synthesekautschuk z.B. AF/Armaflex AF-1 to AF-5 (bis 31,5 mm Isolierstärke, Toleranz + - 2,5 mm)

Die Klassifizierung ist bei folgenden Voraussetzungen gegeben:

Rohrdurchmesser (mm)	Wandstärke (mm)	Anzahl Lagen ROKU® Strip	Isolierung / bzw. Isolierdicke	Maximal erreichte Klassifizierung	
				E = Raumabschluss I = Wärmedämmung	E = Raumabschluss
≤ 50	1,8 - 5,6	2 x 2	ohne	EI 120 - U/C	E 120 - U/C
$\leq 50 - \leq 110$	1,8 - 12,3	2 x 3		EI 120 - U/C	E 120 - U/C
≤ 50	1,8 - 5,6	2 x 3	4 mm PE-Schallschutzschlauch	EI 120 - U/C	E 120 - U/C
$\leq 50 - \leq 110$	1,8 - $\leq 2,2$	2 x 4		EI 120 - U/C	E 120 - U/C
$\leq 50 - \leq 110$	2,2 - 12,3	2 x 3		EI 120 - U/C	E 120 - U/C
Isolierung aus Synthesekautschuk, z.B. AF/Armaflex, in den Isolierdicken AF 1 - AF 5					
≤ 50	1,8 - 5,6	2 x 3	bis 9,5 mm	EI 120 - U/C	E 120 - U/C
$\leq 50 - \leq 110$	1,8 - 12,3	2 x 3		EI 120 - U/C	E 120 - U/C
≤ 50	1,8 - 5,6	2 x 3	bis 31,5 mm	EI 120 - U/C	E 120 - U/C
$\leq 50 - \leq 110$	1,8 - 2,7	2 x 3	17-18 mm	EI 120 - U/C	E 120 - U/C
$\leq 50 - \leq 110$	2,2 - 12,3	2 x 4	bis 31,5 mm	EI 120 - U/C	E 120 - U/C

Toleranzen AF/Armaflex: AF 1 – AF 2 + - 1,0 mm; AF 3 – AF 4 + - 1,5 mm; AF 5 + - 2,5 mm

Installationsart	Beschreibung
Rohre	PE-HD-Rohre nach EN 1519-1
Isolierung (sofern lt. Tabelle vorgeschrieben)	4 mm PE-Schallschutzschlauch (z.B. Thermacompact TF) Synthetikgummi z.B. AF/Armaflex AF-1 bis AF-5 (bis 31,5 mm Isolierdicke, Toleranz + - 2,5 mm)

Die Klassifizierung ist bei folgenden Voraussetzungen gegeben:

Rohrdurchmesser (mm)	Wandstärke (mm)	Anzahl Lagen ROKU® Strip	Isolierung / bzw. Isolierdicke	Maximal erreichte Klassifizierung	
				E = Raumabschluss I = Wärmedämmung	E = Raumabschluss
≤ 50	1,8	2 x 2	ohne	EI 120 - U/C	E 120 - U/C
≤ 50 - ≤ 110	1,8 - 10	2 x 3		EI 120 - U/C	E 120 - U/C
≤ 50	1,8	2 x 3	4 mm PE-Schallschutzschlauch	EI 120 - U/C	E 120 - U/C
≤ 50 - ≤ 110	1,8 - 10	2 x 3		EI 120 - U/C	E 120 - U/C
Isolierung aus Synthetikgummi, z.B. AF/Armaflex, in den Isolierdicken AF 1 - AF 5					
≤ 50	1,8	2 x 3	bis 9,5 mm	EI 120 - U/C	E 120 - U/C
≤ 50 - ≤ 110	1,8 - 10	2 x 3		EI 120 - U/C	E 120 - U/C
≤ 50	1,8 - 10	2 x 4	bis 31,5 mm	EI 120 - U/C	E 120 - U/C

Installationsart	Beschreibung
Rohre	PP-Rohre nach EN 15494
Isolierung (sofern lt. Tabelle vorgeschrieben)	4 mm PE-Schallschutzschlauch (z.B. Thermacompact TF) Synthetikgummi, z.B. AF/Armaflex AF-1 bis AF-5 (bis 31,5 mm Isolierdicke, Toleranz + - 2,5 mm)

Die Klassifizierung ist bei folgenden Voraussetzungen gegeben:

Rohrdurchmesser (mm)	Wandstärke (mm)	Anzahl Lagen ROKU® Strip	Isolierung / bzw. Isolierdicke	Maximal erreichte Klassifizierung	
				E = Raumabschluss I = Wärmedämmung	E = Raumabschluss
≤ 50	1,8	2 x 2	ohne	EI 120 - U/C	E 120 - U/C
≤ 50 - ≤ 110	1,8 - 10	2 x 3		EI 120 - U/C	E 120 - U/C
≤ 50	1,8	2 x 2	4 mm PE-Schallschutzschlauch	EI 120 - U/C	E 120 - U/C
≤ 50 - ≤ 110	1,8 - 10	2 x 3		EI 120 - U/C	E 120 - U/C
Isolierung aus Synthetikgummi, z.B. AF/Armaflex, in den Isolierdicken AF 1 - AF 5					
≤ 50	1,8	2 x 3	bis 9,5 mm	EI 120 - U/C	E 120 - U/C
> 50 - ≤ 75	1,8 - 10	2 x 3		EI 120 - U/C	E 120 - U/C
≤ 110	1,8 - 10	2 x 4	bis 31,5 mm	EI 120 - U/C	E 120 - U/C

Toleranzen AF/Armaflex: AF 1 – AF 2 + - 1,0 mm; AF 3 – AF 4 + - 1,5 mm; AF 5 + - 2,5 mm

Installationsart	Beschreibung
Rohre	Wavin-Si TECH-Rohre
Isolierung (sofern lt. Tabelle vorgeschrieben)	4 mm PE-Schallschutzschlauch (z.B. Thermacompact TF)

Die Klassifizierung ist bei folgenden Voraussetzungen gegeben:

Rohrdurchmesser (mm)	Wandstärke (mm)	Anzahl Lagen ROKU® Strip	Isolierung / bzw. Isolierdicke	Maximal erreichte Klassifizierung	
				E = Raumabschluss I = Wärmedämmung	E = Raumabschluss
≤ 50	2,0	2 x 2	4 mm PE-Schallschutzschlauch (z.B. Thermacompact TF)	EI 120 - U/C	E 120 - U/C
> 50 - ≤ 75	2,0 - 2,55	2 x 3		EI 120 - U/C	E 120 - U/C
> 50 - ≤ 90	2,0 - 3,05	2 x 4		EI 120 - U/C	E 120 - U/C
> 50 - ≤ 110	2,0 - 3,7	2 x 5		EI 120 - U/C	E 120 - U/C

Nach EN 1366-3, Abschnitt E.2.7.4, gilt Folgendes:

Die Klassifizierung von PVC-U-Rohren nach EN 1453-1, EN 1329-1 oder EN 1452-1 gilt auch für PVC-C-Rohre nach EN 1566-1.

Die Klassifizierung für PE-HD-Rohre nach EN 1519-1 und EN 12666-1 gilt auch für PE-Rohre nach EN 12201-2, EN 1519-1 und EN 12666-1 und für ABS Rohre nach EN 1455-1 und SAN+PVC-Rohre nach EN 1565-1.

Installationsart	Beschreibung
Rohre	Aquatherm green pipe MS (alter Handelsname: Fusiotherm Stabverbund)
Isolierung (sofern lt. Tabelle vorgeschrieben)	4 mm PE-Schallschutzschlauch (z.B. Thermacompact TF) Synthesekautschuk z.B. AF/Armaflex AF-1 bis AF-5 (bis 31,5 mm Isolierdicke, Toleranz + - 2,5 mm)

Die Klassifizierung ist bei folgenden Voraussetzungen gegeben:

Rohrdurchmesser (mm)	Wandstärke (mm)	Anzahl Lagen ROKU® Strip	Isolierung / bzw. Isolierdicke	Maximal erreichte Klassifizierung	
				E = Raumabschluss I = Wärmedämmung	E = Raumabschluss
≤ 40	5,6	2 x 2	Mit und ohne PE-Isolierung oder mit Synthesekautschuk, wie z.B. AF/Armaflex bis 31,5 mm	EI 120 - U/C	E 120 - U/C
> 40 - ≤ 75	5,6 - 10,4	2 x 3		EI 120 - U/C	E 120 - U/C
> 40 - ≤ 110	10,4 - ≤ 15,2	2 x 4		EI 120 - U/C	E 120 - U/C

Installationsart	Beschreibung
Rohre	Uponor MLC pipe white (alter Handelsname: Unipipe Mehrschichtverbundrohr)
Isolierung (sofern lt. Tabelle vorgeschrieben)	4 mm PE-Schallschutzschlauch (z.B. Thermacompact TF) Synthetikgummi z.B. AF/Armaflex AF-1 bis AF-5 (bis 31,5 mm Isolierdicke, Toleranz + - 2,5 mm)

Die Klassifizierung ist bei folgenden Voraussetzungen gegeben:

Rohrdurchmesser (mm)	Wandstärke (mm)	Anzahl Lagen ROKU® Strip	Isolierung / bzw. Isolierdicke	Maximal erreichte Klassifizierung	
				E = Raumabschluss I = Wärmedämmung	E = Raumabschluss
≤ 40	5,6	2 x 2	Ohne Isolierung, PE- oder Synthetikgummi, wie z.B. AF/Armaflex	EI 120 - U/C	E 120 - U/C
> 40 - ≤ 75	5,6 - 10,4	2 x 3	ohne	EI 90 - U/C	E 120 - U/C
		2 x 4		EI 120 - U/C	E 120 - U/C
		2 x 3	4 mm PE	EI 120 - U/C	E 120 - U/C
		2 x 3	bis 31,5 mm	EI 120 - U/C	E 120 - U/C
> 40 - ≤ 90	10,4 - ≤ 15,2	2 x 4	ohne	EI 90 - U/C	E 120 - U/C
		2 x 5		EI 120 - U/C	E 120 - U/C
		2 x 4	4 mm PE	EI 120 - U/C	E 120 - U/C
		2 x 4	bis 31,5 mm	EI 120 - U/C	E 120 - U/C
120 mm Wanddicke					
> 40 - ≤ 110	10,4 - ≤ 15,2	2 x 4	ohne	EI 120 - U/C	E 120 - U/C

Installationsart	Beschreibung
Rohre	Alpex Duo Mehrschichtverbundrohre
Isolierung (sofern lt. Tabelle vorgeschrieben)	PE-Schallschutzschlauch oder AF/Armaflex, Isolierdicken AF 1 – AF 5

Die Klassifizierung ist bei folgenden Voraussetzungen gegeben:

Rohrdurchmesser (mm)	Wandstärke (mm)	Anzahl Lagen ROKU® Strip	Isolierung / bzw. Isolierdicke	Maximal erreichte Klassifizierung	
				E = Raumabschluss I = Wärmedämmung	E = Raumabschluss
≤ 40	3,5	2 x 2	ohne, PE- oder Synthesekautschuk, wie AF/Armaflex	EI 120 - U/C	E 120 - U/C
> 40 - ≤ 75	3,5 - 5,0	2 x 3	ohne	EI 90 - U/C	E 120 - U/C
		2 x 3	bis 9,5 mm	EI 90 - U/C	E 120 - U/C
		2 x 4	12,5-18 mm	EI 120 - U/C	E 120 - U/C
		2 x 4	25-31,5 mm	EI 120 - U/C	E 120 - U/C
		2 x 5	bis 31,5 mm	EI 120 - U/C	E 120 - U/C

Anhang 5

Beschreibung des Einbaus zum Erhalt des Feuerwiderstands in mindestens 150 mm dicken Massivdecken

Nachfolgendes gilt für Abschottungen in Decken mit den aufgeführten Merkmalen:

Massivdecken müssen entsprechend EN 13501-2 klassifiziert sein

Mindestdeckenstärke 150 mm

Massivdecken müssen aus Beton oder Porenbeton mit einer Dichte von mindestens 550 kg/m³ bestehen.

Der Abstand zwischen zwei Einzelrohrdurchführungen Ø 110 mm muss mindestens 100 mm betragen.

PVC-Rohre und Mehrschichtverbundrohre Unipipe, Alpex Duo und Fusiotherm Stabverbund können mit weniger als 100 mm bzw. Null-Abstand in linearer Anordnung eingebaut werden. In solchen Fällen sind die Anforderungen in der Tabelle bezüglich Null-Abstand einzuhalten.

Die Rohre dürfen nur senkrecht durch die Decke geführt werden.

Die Mindestlänge der AF/Armaflex Rohrisolierung muss beidseitig der Wand mindestens 350 mm betragen

Die Rohrisolierung muss ohne Unterbrechung durch die Abschottung geführt werden

Die Ringspaltbreite zwischen Rohr und Wand darf 10 mm bis 50 mm betragen

Die Rohre können mit einer Schallschutzisolierung auf PE-Basis mit einer Dicke ≤ 4 mm versehen werden

Installationsart	Beschreibung
Rohre	PVC-U Rohre nach EN 1452-1
Isolierung (sofern lt. Tabelle vorgeschrieben)	4 mm PE-Schallschutzschlauch (z.B. Thermacompact TF) Synthesekautschuk z.B. AF/Armaflex AF-1 bis AF-5 (bis 31,5 mm Isolierdicke, Toleranz + - 2,5 mm)

Die Klassifizierung ist bei folgenden Voraussetzungen gegeben:

Rohrdurchmesser (mm)	Wandstärke (mm)	Anzahl Lagen ROKU® Strip	Isolierung / bzw. Isolierdicke	Maximal erreichte Klassifizierung	
				E = Raumabschluss I = Wärmedämmung	E = Raumabschluss
≤ 50	1,8 - 5,6	2	ohne	EI 120 - U/C	E 120 - U/C
$> 50 - \leq 110$	1,8 - 12,3	3		EI 120 - U/C	E 120 - U/C
50	3,7	2		EI 240 - U/C	E 240 - U/C
≤ 110	1,8 - 12,3	3	4 mm PE	EI 120 - U/C	E 120 - U/C
≤ 110	1,8 - 12,3	3	bis 9,5 mm	EI 90 - U/C	E 90 - U/C
≤ 110	12,3	3	bis 18 mm	EI 90 - U/C	E 90 - U/C
≤ 110	1,8 - < 12,3	4	bis 23 mm	EI 90 - U/C	E 90 - U/C
110	12,3	4	15,5 - 23 mm	EI 120 - U/C	E 120 - U/C
≤ 110	1,8 - < 12,3	5	12,5 - 31,5 mm	EI 90 - U/C	E 90 - U/C
≤ 110	12,3	5		EI 120 - U/C	E 120 - U/C
≤ 160	4,7	6	ohne	EI 240 - U/C	E 240 - U/C

Installationsart	Beschreibung
Rohre	PE-HD Rohre nach EN 1519-1
Isolierung (sofern lt. Tabelle vorgeschrieben)	4 mm PE-Schallschutzschlauch (z.B. Thermacompact TF) Synthetikgummi z.B. AF/Armaflex, AF-1 bis AF-5 (bis 31,5 mm Isolierdicke, Toleranz + - 2,5 mm)

Die Klassifizierung ist bei folgenden Voraussetzungen gegeben:

Rohrdurchmesser (mm)	Wandstärke (mm)	Anzahl Lagen ROKU® Strip	Isolierung / bzw. Isolierdicke	Maximal erreichte Klassifizierung	
				E = Raumabschluss I = Wärmedämmung	E = Raumabschluss
≤ 50	1,8	2	ohne	EI 120 - U/C	E 120 - U/C
> 50 - ≤ 110	1,8 - 10	3		EI 120 - U/C	E 120 - U/C
≤ 50	1,8	3	4 mm PE Schallschutzschlauch	EI 120 - U/C	E 120 - U/C
> 50 - ≤ 110	1,8 - 10	3		EI 120 - U/C	E 120 - U/C
≤ 50	1,8	3	bis 9,5 mm	EI 120 - U/C	E 120 - U/C
> 50 - ≤ 75	1,8 - 1,9	3		EI 120 - U/C	E 120 - U/C
50	4,6	2	ohne	EI 240 - U/C	E 240 - U/C
> 75 - ≤ 110	1,9 - 10	3	bis 9,5 mm	EI 90 - U/C	E 90 - U/C
110	10	3		EI 90 - U/C	E 120 - U/C
110	10	4		EI 90 - U/C	E 120 - U/C
110	10	3	9,5 - 18 mm	EI 120 - U/C	E 120 - U/C
≤ 110	1,8 - 10	4	9,5 - 31,5 mm	EI 120 - U/C	E 120 - U/C
110	6,3	4	ohne	EI 240 - U/C	E 240 - U/C

Installationsart	Beschreibung
Rohre	PP Rohre nach EN ISO 15494
Isolierung (sofern lt. Tabelle vorgeschrieben)	4 mm PE-Schallschutzschlauch (z.B. Thermacompact TF) Synthetikautschuk z.B. AF/Armaflex AF-1 bis AF-5 (bis 31,5 mm Isolierdicke, Toleranz + - 2,5 mm)

Die Klassifizierung ist bei folgenden Voraussetzungen gegeben:

Rohrdurchmesser (mm)	Wandstärke (mm)	Anzahl Lagen ROKU® Strip	Isolierung / bzw. Isolierdicke	Maximal erreichte Klassifizierung	
				E = Raumabschluss I = Wärmedämmung	E = Raumabschluss
≤ 50	1,8	2	ohne	EI 120 - U/C	E 120 - U/C
> 50 - ≤ 110	1,8 - 10	3		EI 120 - U/C	E 120 - U/C
≤ 50	1,8	2	4 mm PE-Schallschutzschlauch	EI 120 - U/C	E 120 - U/C
> 50 - ≤ 110	1,8 - 10	3		EI 120 - U/C	E 120 - U/C
≤ 110	1,8 - 10	3	bis 9,5 mm	EI 120 - U/C	E 120 - U/C
≤ 110	1,8 - 10	4	bis 31,5 mm	EI 120 - U/C	E 120 - U/C

Installationsart	Beschreibung
Rohre	Wavin Si TECH Rohre
Isolierung (sofern lt. Tabelle vorgeschrieben)	4 mm PE-Schallschutzschlauch (z.B. Thermacompact TF)

Die Klassifizierung ist bei folgenden Voraussetzungen gegeben:

Rohrdurchmesser (mm)	Wandstärke (mm)	Anzahl Lagen ROKU® Strip	Isolierung / bzw. Isolierdicke	Maximal erreichte Klassifizierung	
				E = Raumabschluss I = Wärmedämmung	E = Raumabschluss
≤ 50	2,0	2	4 mm PE-Schallschutzschlauch	EI 120 - U/C	E 120 - U/C
> 50 - ≤ 75	2,0 - 2,55	3		EI 120 - U/C	E 120 - U/C
> 50 - ≤ 90	2,0 - 3,05	4		EI 120 - U/C	E 120 - U/C
> 50 - ≤ 110	2,0 - 3,7	5		EI 120 - U/C	E 120 - U/C

Installationsart	Beschreibung
Rohre	POLO-KAL NG Rohre
Isolierung (sofern lt. Tabelle vorgeschrieben)	4 mm PE-Schallschutzschlauch (z.B. Thermacompact TF)

Die Klassifizierung ist bei folgenden Voraussetzungen gegeben:

Rohrdurchmesser (mm)	Wandstärke (mm)	Anzahl Lagen ROKU® Strip	Isolierung / bzw. Isolierdicke	Maximal erreichte Klassifizierung	
				E = Raumabschluss I = Wärmedämmung	E = Raumabschluss
≤ 50	2,0	2	4 mm PE-Schallschutzschlauch	EI 120 - U/C	E 120 - U/C
> 50 - ≤ 75	2,0 - 2,5	3		EI 120 - U/C	E 120 - U/C
> 50 - ≤ 90	2,0 - 2,9	4		EI 120 - U/C	E 120 - U/C
> 50 - ≤ 110	2,0 - 3,4	5		EI 120 - U/C	E 120 - U/C

Installationsart	Beschreibung
Rohre	Geberit Silent PP-Rohre
Isolierung (sofern lt. Tabelle vorgeschrieben)	4 mm PE-Schallschutzschlauch (z.B. Thermacompact TF)

Die Klassifizierung ist bei folgenden Voraussetzungen gegeben:

Rohrdurchmesser (mm)	Wandstärke (mm)	Anzahl Lagen ROKU® Strip	Isolierung / bzw. Isolierdicke	Maximal erreichte Klassifizierung	
				E = Raumabschluss I = Wärmedämmung	E = Raumabschluss
≤ 50	2,0	2	4 mm PE-Schallschutzschlauch	EI 120 - U/C	E 120 - U/C
> 50 - ≤ 75	2,0 - 2,5	3		EI 120 - U/C	E 120 - U/C
> 50 - ≤ 90	2,0 - 3,1	4		EI 120 - U/C	E 120 - U/C
> 50 - ≤ 110	2,0 - 3,6	5		EI 120 - U/C	E 120 - U/C

Installationsart	Beschreibung
Rohre	Rehau Raupiano Rohre
Isolierung (sofern lt. Tabelle vorgeschrieben)	4 mm PE-Schallschutzschlauch (z.B. Thermacompact TF)

Die Klassifizierung ist bei folgenden Voraussetzungen gegeben:

Rohrdurchmesser (mm)	Wandstärke (mm)	Anzahl Lagen ROKU® Strip	Isolierung / bzw. Isolierdicke	Maximal erreichte Klassifizierung	
				E = Raumabschluss I = Wärmedämmung	E = Raumabschluss
≤ 50	1,8	2	4 mm PE-Schallschutzschlauch	EI 120 - U/C	E 120 - U/C
> 50 - ≤ 75	1,8 - 2,1	3		EI 120 - U/C	E 120 - U/C
> 50 - ≤ 90	1,8 - 2,4	4		EI 120 - U/C	E 120 - U/C
> 50 - ≤ 110	1,8 - 2,7	5		EI 120 - U/C	E 120 - U/C

Installationsart	Beschreibung
Rohre	PVC-Rohre und Mehrschichtverbundrohre, wie Unipipe, Alpex Duo, Uponor MLC pipe white und Aquatherm green pipe MS (alter Handelsname: Fusiotherm Stabiverbund) mit Null-Abstand
Isolierung (sofern lt. Tabelle vorgeschrieben)	4 mm PE-Schallschutzschlauch (z.B. Thermacompact TF) Synthetikgummi, z.B. AF/Armaflex AF-1 bis AF-5 (bis 31,5 mm Isolierdicke, Toleranz + - 2,5 mm)

Die Klassifizierung von PVC Rohren ist bei folgenden Voraussetzungen gegeben:

Rohrdurchmesser (mm)	Wandstärke (mm)	Anzahl Lagen ROKU® Strip	Isolierung / bzw. Isolierdicke	Maximal erreichte Klassifizierung	
				E = Raumabschluss I = Wärmedämmung	E = Raumabschluss
≤ 110	1,8 - 12,3	2	ohne / 4 mm PE- / AF/Armaflex bis 9,5 mm	EI 90 - U/C	E 90 - U/C
≤ 110	1,8 - 12,3	3	AF/Armaflex 9,5 - 31,5 mm		

Die Klassifizierung von Mehrschicht-Verbundrohren ist bei folgenden Voraussetzungen gegeben:

Maximal erreichte Klassifizierung	
E = Raumabschluss I = Wärmedämmung	E = Raumabschluss
EI 90 - U/C	E 90 - U/C

Installationsart	Beschreibung
Rohre	Aquatherm green pipe MS (alter Handelsname Fusiotherm Stabiverbund)
Isolierung (sofern lt. Tabelle vorgeschrieben)	4 mm PE-Schallschutzschlauch (z.B. Thermacompact TF) Synthetikgummi z.B. AF/Armaflex AF-1 bis AF-5 (bis 31,5 mm Isolierdicke, Toleranz + - 2,5 mm)

Die Klassifizierung ist bei folgenden Voraussetzungen gegeben:

Rohrdurchmesser (mm)	Wandstärke (mm)	Anzahl Lagen ROKU® Strip	Isolierung / bzw. Isolierdicke	Maximal erreichte Klassifizierung	
				E = Raumabschluss I = Wärmedämmung	E = Raumabschluss
≤ 40	5,6	2	ohne / PE- / Synthetikgummi / z.B. AF/Armaflex	EI 120 - U/C	E 120 - U/C
> 40 - ≤ 75	5,6 - 10,4	3		EI 120 - U/C	E 120 - U/C
> 40 - ≤ 110	10,4 - ≤ 15,2	4		EI 120 - U/C	E 120 - U/C

Installationsart	Beschreibung
Rohre	Uponor MLC pipe white (alter Handelsname: Unipipe Mehrschichtverbundrohr)
Isolierung (sofern lt. Tabelle vorgeschrieben)	4 mm PE-Schallschutzschlauch (z.B. Thermacompact TF) Synthetikgummi z.B. AF/Armaflex AF-1 bis AF-5 (bis 31,5 mm Isolierdicke, Toleranz + - 2,5 mm)

Die Klassifizierung ist bei folgenden Voraussetzungen gegeben:

Rohrdurchmesser (mm)	Wandstärke (mm)	Anzahl Lagen ROKU® Strip	Isolierung / bzw. Isolierdicke	Maximal erreichte Klassifizierung	
				E = Raumabschluss I = Wärmedämmung	E = Raumabschluss
≤ 40	5,6	2	ohne / PE- / Synthetikgummi z.B. AF/Armaflex	EI 120 - U/C	E 120 - U/C
> 40 - ≤ 75	5,6 - 10,4	3		EI 120 - U/C	E 120 - U/C
> 40 - ≤ 110	10,4 - ≤ 15,2	4		EI 120 - U/C	E 120 - U/C

Installationsart	Beschreibung
Rohre	Alpex Duo Mehrschichtverbundrohre
Isolierung (sofern lt. Tabelle vorgeschrieben)	4 mm PE-Schallschutzschlauch (z.B. Thermacompact TF) Synthetikgummi, z.B. AF/Armaflex, AF-1 bis AF-5 (bis 31,5 mm Isolierdicke, Toleranz + - 2,5 mm)

Die Klassifizierung ist bei folgenden Voraussetzungen gegeben:

Rohrdurchmesser (mm)	Wandstärke (mm)	Anzahl Lagen ROKU® Strip	Isolierung / bzw. Isolierdicke	Maximal erreichte Klassifizierung	
				E = Raumabschluss I = Wärmedämmung	E = Raumabschluss
≤ 40	3,5	2	ohne	EI 120 - U/C	E 120 - U/C
> 40 - ≤ 75	3,5 - 5,0	3	ohne	EI 120 - U/C	E 120 - U/C
		3	4 mm PE	EI 90 - U/C	E 120 - U/C
		5		EI 120 - U/C	E 120 - U/C
		3	AF/Armaflex bis 9,5 mm	EI 120 - U/C	E 120 - U/C
		4	AF/Armaflex bis 31,5 mm	EI 120 - U/C	E 120 - U/C

Anhang 6 Beschreibung des Einbaus im ROKU® System MFS in mindestens 100 mm dicken Wänden

Nachfolgendes gilt für Abschottungen in Wänden mit den aufgeführten Merkmalen:

Wände müssen entsprechend EN 13501-2 klassifiziert sein

Mindestwandstärke 100 mm

Wände müssen aus Beton, Porenbeton, Mauerwerk bestehen oder als Leichte Trennwand ausgebildet sein

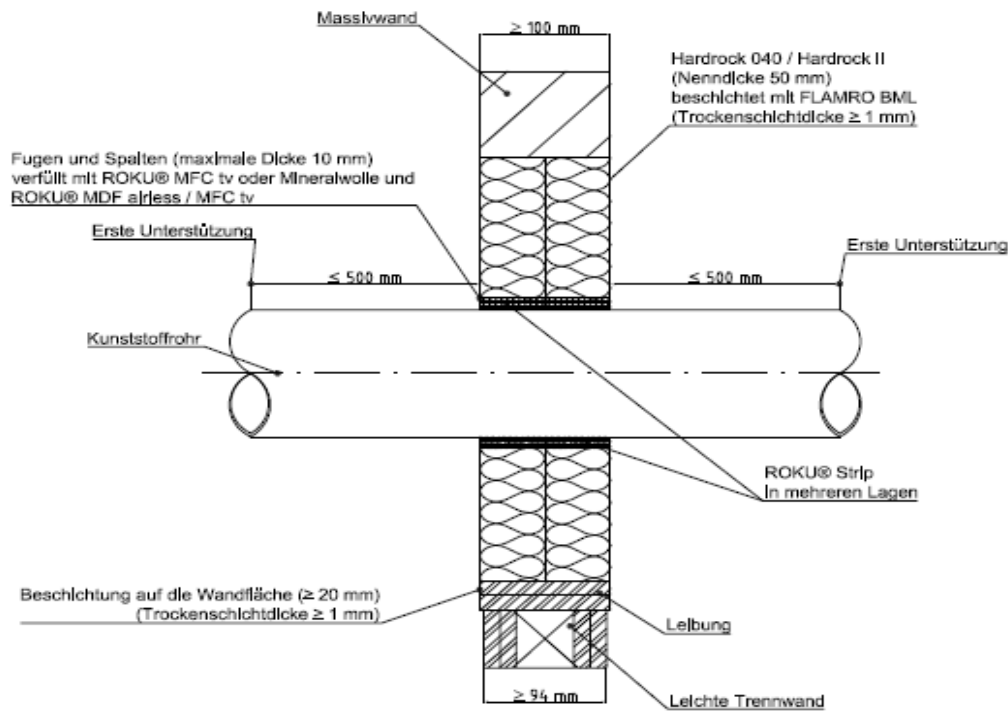
Bei Leichten Trennwänden müssen beidseitig mindestens 2 Platten montiert werden, die Gesamtstärke der Platten muss auf jeder Seite mindestens 25 mm betragen

Bei Leichten Trennwänden mit Holzständern müssen mindestens zwei Platten auf jeder Seite angebracht werden, die Gesamtdicke der Platten auf jeder Seite muss mindestens 25 mm betragen. Der Mindestabstand der Rohrdurchführung zum nächsten Holzständer muss mindestens 100 mm betragen. Dieser Zwischenraum muss mit einer Isolierung der Baustoffklasse A1 oder A2 nach EN 13501-1 ausgefüllt werden

Bei leichten Trennwänden müssen beidseitig mindestens 2 Platten montiert sein, Gesamtstärke der Platten auf jeder Seite mindestens 25 mm

Die Dicke der Mineralfaserabschottung muss mindestens 2 x 50 mm (ROKU® System MFS gem. ETA - 15/0014).

Die Rohre dürfen nur rechtwinklig durch die Wand geführt werden.



Die Klassifizierung ist bei folgenden Voraussetzungen gegeben:

Folgende Rohre können in entsprechender Lagenanzahl im ROKU® System MFS in Wandkonstruktion verbaut werden:		
Rohrbezeichnung und Anzahl der Lagen IWM III plus	E = Raumabschluss und I = Wärmedämmung	E = Raumabschluss
PVC ø 50 x 2,4 mm - 2 Lagen	EI 120 U / U	E 120 U / U
PVC ø 75 x 3,6 mm - 3 Lagen	EI 120 U / U	E 120 U / U
PVC ø 110 x 5,3 mm - 4 Lagen	EI 120 U / U	E 120 U / U
PVC ø 50 x 2,9 mm - 2 Lagen	EI 120 U / U	E 120 U / U
PVC ø 75 x 4,3 mm - 3 Lagen	EI 120 U / U	E 120 U / U
PVC ø 160 x 9,1 mm - 6 Lagen	EI 120 U / U	E 120 U / U

Anhang 7

Beschreibung des Einbaus von ROKU® System MFS in mindestens 150 mm dicken Massivdecken

Nachfolgendes gilt für Abschottungen in Decken mit den aufgeführten Merkmalen:

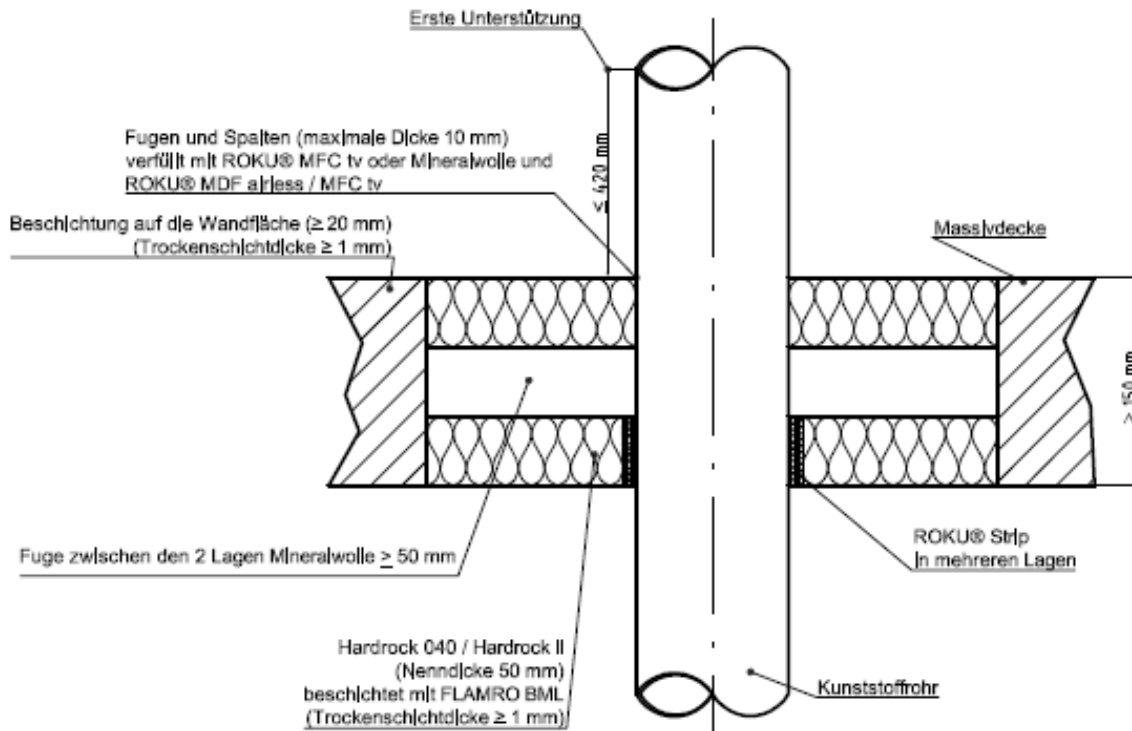
Massivdecken müssen entsprechend EN 13501-2 klassifiziert sein

Die Mindestdeckenstärke muss 150 mm betragen

Massivdecken müssen aus Beton oder Porenbeton mit einer Dichte von mindestens 650 kg/m³ bestehen.

Die Rohre dürfen nur rechtwinklig durch die Abschottung geführt werden.

Die Dicke der Mineralfaserabschottung muss mindestens 2 x 50 mm betragen (ROKU® System MFS nach ETA- 15/0014).



Die Klassifizierung ist bei folgenden Voraussetzungen gegeben:

Folgende Rohre können in entsprechender Lagenanzahl im ROKU® System MFS in Deckenkonstruktionen verbaut werden:		
Rohrbezeichnung und Anzahl der Lagen IWM III plus	E = Raumabschluss und I = Wärmedämmung	E = Raumabschluss
PVC ø 50 x 2,4 mm - 2 Lagen	EI 60 U / U	E 120 U / U
PVC ø 75 x 3,6 mm - 3 Lagen	EI 120 U / U	E 120 U / U
PVC ø 110 x 5,3 mm - 4 Lagen	EI 90 U / U	E 120 U / U
PVC ø 160 x 7,7 mm - 6 Lagen	EI 90 U / U	E 120 U / U
PP ø 50 x 2,9 mm - 2 Lagen	EI 60 U / U	E 120 U / U
PP ø 75 x 4,3 mm - 3 Lagen	EI 120 U / U	E 120 U / U
PP ø 110 x 6,3 mm - 4 Lagen	EI 90 U / U	E 120 U / U
PP ø 160 x 9,1 mm - 6 Lagen	EI 120 U / U	E 120 U / U

Anhang 8

Beschreibung des Einbaus zum Erhalt des Feuerwiderstands in Schachtwänden mit einer Wanddicke von $\geq 2 \times 20 \text{ mm}$

Nachfolgendes gilt für Abschottungen in Wänden mit den aufgeführten Merkmalen:

Schachtwände müssen entsprechend EN 13501-2 klassifiziert sein.

Schachtwände müssen eine Mindestdicke von $2 \times 20 \text{ mm}$ aufweisen.

Für geteilte Schachtwände muss die Anzahl der Platten mindestens $2 \times 20 \text{ mm}$ (Gipskartonplatten nach EN 15283) betragen, die Gesamtstärke der Schachtwand muss mindestens 40 mm betragen.

Bei der Schachtwand dürfen die CW 50 Ständerprofile mit max. 1000 mm Achsabstand montiert werden.

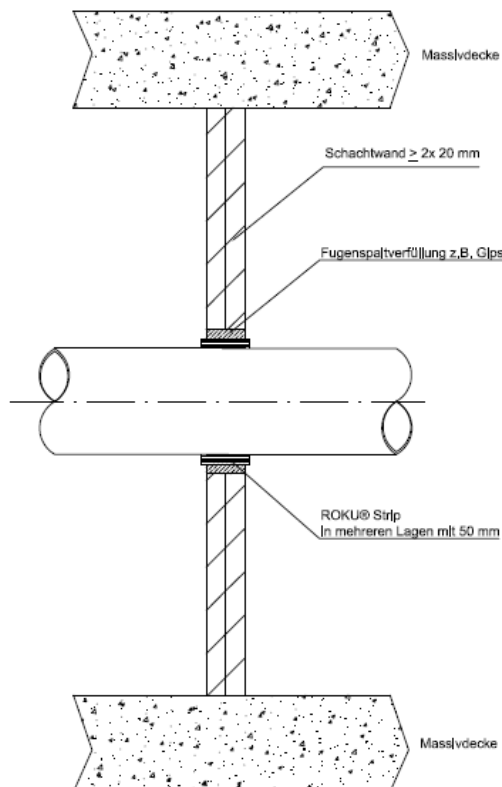
Der Abstand einer Rohrdurchführung zur nächstgelegenen darf max. 300 mm betragen.

Der Abstand einer Rohrdurchführung zu einer anderen Durchführung wie Kabel usw., muss min. 100 mm betragen.

Die Rohre dürfen nur rechtwinklig durch die Abschottung geführt werden.

Die Rohrummantelung darf nur mittig in der Schachtwandbeplankung angeordnet werden

Die Schachtwand wurde bei der offiziellen Prüfung im Prüflabor von beiden Seiten geprüft.



Die Klassifizierung ist bei folgenden Voraussetzungen gegeben:

Rohrbezeichnung und Anzahl der Lagen IWM III plus	E = Raumabschluss und I = Wärmedämmung	E = Raumabschluss
PE $\varnothing 110 \times 6,3 \text{ mm}$ - 4 Lagen	EI 90 U / C	E 90 U / C
PP $\varnothing 110 \times 6,3 \text{ mm}$ - 4 Lagen	EI 90 U / C	E 90 U / C
PVC $\varnothing 110 \times 5,3 \text{ mm}$ - 4 Lagen	EI 90 U / C	E 90 U / C
PE $\varnothing 50 \times 4,6 \text{ mm}$ - 2 Lagen	EI 90 U / C	E 90 U / C
PP $\varnothing 50 \times 4,6 \text{ mm}$ - 2 Lagen	EI 90 U / C	E 90 U / C
PVC $\varnothing 50 \times 3,7 \text{ mm}$ - 2 Lagen	EI 90 U / C	E 90 U / C

Anhang 9

Beschreibung des Einbaus zum Erhalt des Feuerwiderstands in Schachtwänden mit einer Wanddicke von $\geq 2 \times 20 \text{ mm}$ und einer Aufdopplung von $2 \times 20 \text{ mm}$

Nachfolgendes gilt für Abschottungen in Wänden mit den aufgeführten Merkmalen:

Schachtwände müssen entsprechend EN 13501-2 klassifiziert sein

Die Schachtwandstärke muss mindestens $2 \times 20 \text{ mm}$ betragen und eine Aufdopplung von $2 \times 20 \text{ mm}$ um das Rohr herum aufweisen.

Für geteilte Schachtwände muss die Anzahl der Platten mindestens $2 \times 20 \text{ mm}$ (Gipskartonplatten nach EN 15283) betragen, die Gesamtstärke der Schachtwand muss mindestens 40 mm betragen.

Bei der Schachtwand dürfen die CW 50 Ständerprofile mit max. 1000 mm Achsabstand montiert werden.

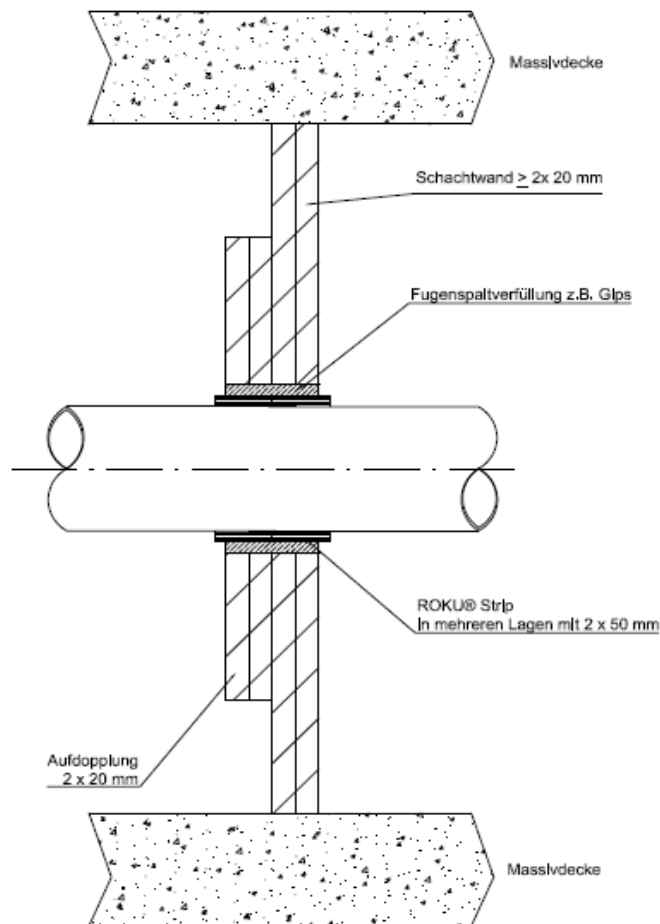
Der Abstand einer Rohrdurchführung zur nächstgelegenen darf max. 300 mm betragen.

Der Abstand einer Rohrdurchführung zu einer anderen Durchführung wie Kabel usw., muss min. 100 mm betragen.

Die Rohre dürfen nur rechtwinklig durch die Abschottung geführt werden.

Die Rohrummantelung darf nur mittig in der Schachtwandbeplankung angeordnet werden

Die Schachtwand wurde bei der offiziellen Prüfung im Prüflabor von beiden Seiten geprüft.



Die Klassifizierung ist bei folgenden Voraussetzungen gegeben:

Rohrbezeichnung und Anzahl der Lagen IWM III plus	E = Raumabschluss und I = Wärmedämmung	E = Raumabschluss
PE $\varnothing 110 \times 6,3 \text{ mm}$ - 4 Lagen	EI 120 U / C	E 120 U / C
PP $\varnothing 110 \times 6,3 \text{ mm}$ - 4 Lagen	EI 120 U / C	E 120 U / C
PVC $\varnothing 110 \times 5,3 \text{ mm}$ - 4 Lagen	EI 120 U / C	E 120 U / C