

## ROKU® Rundverglasungssystem GH

### Produktbeschreibung

Die ROKU® Verglasungsringe, welche ohne Nahtstellen hergestellt werden, vereinen ein hochwertiges Erscheinungsbild mit Funktionalität. Zu dem Verglasungsring wird ein integrierbares Gummiprofil, Buchsen und Schrauben geliefert.

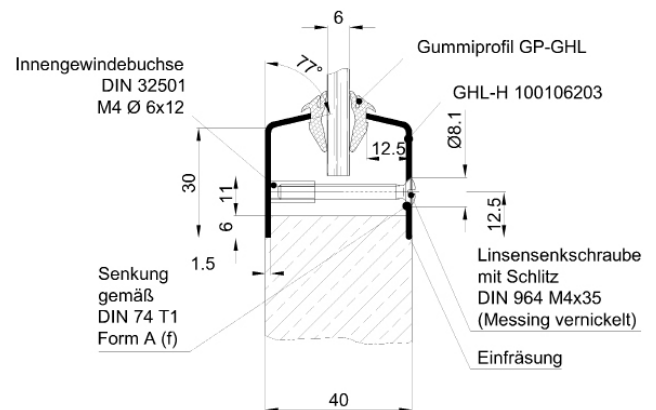
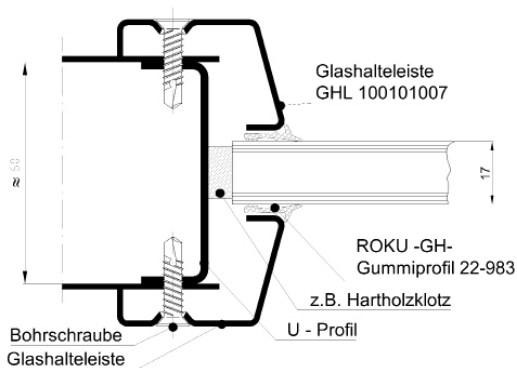
### Einsatzbereiche

- Feuerschutztüren aus Holz, Stahl oder Aluminium

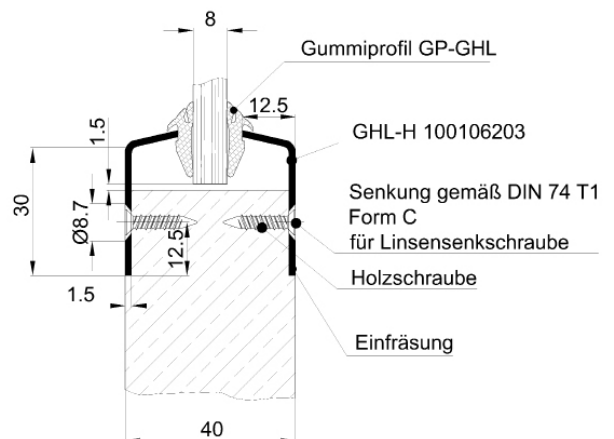
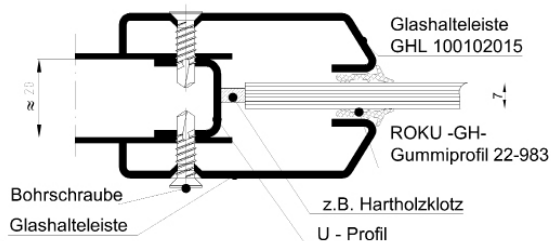


### Einbaubeispiele für Stahl- und Holztüren

Einbaubeispiel: Bei einer Glasdicke von 17 mm und Stahlprofil von 60 mm



Einbaubeispiel: Bei einer Glasdicke von 7 mm und einem Stahlprofil von 20 mm



### Hinweis

Die Angaben in dieser Druckschrift basieren auf unseren derzeitigen Kenntnissen und Erfahrungen. Sie befreien den Verarbeiter wegen der Fülle möglicher Einflüsse bei Verarbeitung und Anwendung unseres Produktes nicht von eigenen Prüfungen und Versuchen. Eine Garantie bestimmter Eigenschaften oder die Eignung des Produktes für einen konkreten Einsatzzweck kann aus unseren Angaben nicht abgeleitet werden. Alle hierin vorliegenden Beschreibungen, Zeichnungen, Fotografien, Daten, Verhältnisse, Gewichte u. ä. können sich ohne Vorankündigung ändern und stellen nicht die vertraglich vereinbarte Beschaffenheit des Produktes dar. Etwaige Schutzrechte sowie bestehende Gesetze und Bestimmungen sind vom Empfänger unseres Produktes in eigener Verantwortung zu beachten. Klebverbindungen sind gemäß DIN 2304 qualifiziert auszuführen.